



RZ/RBZ 电抗器

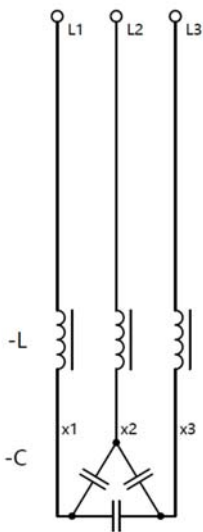
电抗率：7%、8.7%、14%

电压：小于 1000V

频率：50Hz、60Hz

产品说明

西谷铎（CIRCUTOR）拥有完整范围的去谐电抗器，电抗率为 7%，谐振频率为 189，这是最常见的用于 50Hz 电网的电抗率，可以避免与 5 次及以上谐波发生共振，电容器-电抗器组合吸收了部分 5 次谐波的电流，并且可以抑制更高频率的谐波。然而，在一些安装中，可能需要其他电抗率（%），例如，8.7%（170 赫兹），14%（134 赫兹）等。CIRCUTOR 可以制造适用于任何功率、电抗率（%）、频率、电压（ $U_n \leq 1000V$ 交流）的电抗器。（电抗率为 7%适用于 60Hz 电网的谐振频率 227 赫兹）。



电抗器接法

RZ 系列是低功率的电抗器，采用低损耗磁性材料和铝线绕制而成，电源与端子块连接。**RBZ** 系列是较高功率的电抗器，基于多个气隙的磁性铁心，具有优异的特性和低损耗比。

RZ 和 **RBZ** 电抗器均采用聚酯树脂的清漆真空浸渍，以增强绝缘性能，提供更高的机械强度，并降低噪音水平。

应用

RZ 和 **RBZ** 去谐电抗器专门设计安装在具有大量谐波含量的电容器组中。这些电抗器必须与匹配的电容器串联，以确保良好保护电容器，并避免发生系统谐振。



RZ/RBZ 电抗器

电抗率：7%、8.7%、14%

电压：小于 1000V

频率：50Hz、60Hz

技术特性

特性	电压	400 Va. c. 其它可定制， 至1000V	
	频率	50 Hz /60 Hz	
	容量	参考选型表， 其它可定制	
	电抗率	7% (189 Hz/227Hz)， 14% (134Hz/60Hz) 其它可定制	
	导线材质	RZ: 铝线 RBZ: 铝箔	
	容量偏差	± 5%	
	线性度(5% L)	1, 75 In	
	绝缘电压	3 kV	
	最高室内温度	-10 °C...+45 ° C	
	内部绝缘	Class H (180 °C)	
	最大过载	长期	1.17 In
		短时 (1 分钟)	2 In
	安全	温控保护	125 °C 断开
		防护等级	IP 00
安装		室内	
标准		IEC 60289, IEC 60076, GB/T 1094.6	



RZ/RBZ 电抗器

电抗率: 7%、8.7%、14%

电压: 小于 1000V

频率: 50Hz、60Hz

选型表

400 Vac, 50 Hz, f resonance = 189 Hz / p= 7%

Type	400 V 50Hz	For capacitor	In (A)	L (mH)	Losses (W)	Size (mm) W x H x D	weight (kg)
RZ-5-400	5	CLZ-FP-46/6,25	7.2	7.66	26	155x165x92	4,00
RZ-6,25-400	6.25	CLZ-FP-52/10	9	6.1	33	180x190x100	6,00
RZ-10-400	10	CLZ-FP-46/12,5	15	3.83	52	180x190x100	6,50
RZ-12,5-400	12.5	CLZ-FP-46/15	18	3.05	57	180x192x110	7,00
RZ-15-400	15	CLZ-FP-46/19	22	2.55	59	180x190x110	8,00
RBZ-20-400	20	CLZ-FP-46/25	29	1.91	79	235x165x125	14,00
RBZ-25-400	25	CLZ-FP-46/30	36	1.53	93	235x165x125	14,00
RBZ-30-400	30	2 x CLZ-FP-46/19	43	1.27	124	255x200x125	19,00
RBZ-40-400	40	2 x CLZ-FP-46/25	58	0.95	149	255x200x125	20,00
RBZ-50-400	50	2 x CLZ-FP-46/30	72	0.76	189	255x220x145	25,00
RBZ-60-400	60	3 x CLZ-FP-46/25	87	0.63	210	255x240x145	28,00
RBZ-80-400	80	3 x CLZ-FP-46/33,3	115	0.48	241	305x255x155	31,00

400 Vac, 50 Hz, f resonance = 134 Hz / p= 14%

Type	400 V 10Hz	For capacitor	In (A)	L (mH)	Losses (W)	Size (mm) W x H x D	weight (kg)
RZ-5-400-14%	5	CLZ-FP-52/7,5-HD CFB-52/7,5	7.2	16.31	62	180x195x100	6,00
RZ-10-400-14%	10	CLZ-FP-52/15-HD CFB-52	15	8.15	91	250x245x130	16,00
RZ-12,5-400-14%	12.5	CLZ-FP-52/20-HD CFB-52	18	6.52	130	250x245x130	16,00
RZ-15-400-14%	15	CLZ-FP-52/25-HD CFB-52	22	5.43	130	250x245x145	20,00
RZ-20-400-14%	20	CLZ-FP-52/30-HD CFB-52	29	4.07	150	250x245x145	21,00
RBZ-25-400-14%	25	CLZ-FP-52/12,5-HD + CLZ-	36	3.26	168	250x245x145	22,00
RBZ-30-400-14%	30	CLZ-FP-52/25-HD + CLZ-FP	43	2.71	191	300x255x155	36,00
RBZ-40-400-14%	40	2 x CLZ-FP-52/30-HD C	58	2.03	267	345x255x155	40,00
RBZ-50-400-14%	50	3 x CLZ-FP-52/25-HD C	72	1.63	341	345x275x175	52,00
RBZ-60-400-14%	60	3 x CLZ-FP-52/30-HD CFB	87	1.35	421	375x275x185	61,00



RZ/RBZ 电抗器

电抗率：7%、8.7%、14%

电压：小于 1000V

频率：50Hz、60Hz

选型表（续）

480 Vac, 60 Hz, f resonance = 227 Hz / p= 7%

Type	480 V 60Hz	For capacitor	In (A)	L (mH)	Losses (W)	Size (mm) W x H x D	weight (kg)
RZ-7,5-480-60 Hz-7%	7.5	CLZ-FP-52/8,5-60Hz-HD		6.12			4,00
RZ-10-480-60Hz-7%	10	CLZ-FP-52/11,5-60Hz-HD		4.58			5,00
RZ-12,5-480-60 Hz-7%	12.5	CLZ-FP-52/15-60Hz-HD		3.66			6,00
RZ-15-480-60 Hz-7%	15	CLZ-FP-52/17-60Hz-HD		3.06			7,00
RBZ-20-480-60Hz-7%	20	CLZ-FP-52/22,5-60Hz-HC		2.29			15,00
RBZ-25-480-60 Hz-7%	25	CLZ-FP-52/30-60Hz-HD		1.83			18,00
RBZ-30-480-60 Hz-7%	30	CLZ-FP-52/34-60Hz-HD		1.53			18,00
RBZ-40-480-60Hz-7%	40	2 x CLZ-FP-52/22,5-60Hz-HD		1.15			20,00
RBZ-50-480-60 Hz-7%	50	2 x CLZ-FP-52/30 -60Hz-HD		0.92			24,00
RBZ-60-480-60 Hz-7%	60	2 x CLZ-FP-52/34-60Hz-HD		0.76			25,00
RBZ-80-480-60Hz-7%	80	3 x CLZ-FP-52/30-60Hz-HD		0.58			35,00

480 Vac, 60 Hz, f resonance = 160 Hz / p= 14%

Type	480 V 60Hz	For capacitor	In (A)	L (mH)	Losses (W)	Size (mm) W x H x D	weight (kg)
RZ-12,5-480-60Hz-14%	12.5	CLZ-FP-60/17,5-60Hz-HC		7.81			16,00
RZ-15-480-60Hz-14%	15	CLZ-FP-60/21-60Hz-HD		6.52			16,00
RBZ-25-480-60Hz-14%	25	CLZ-FP-60/34,5-60Hz-HD		3.91			26,00
RBZ-30-480-60Hz-14%	30	2 x CLZ-FP-60/21-60Hz-HD		3.26			41,00
RBZ-50-480-60Hz-14%	50	2 x CLZ-FP-60/34,5-60Hz-HD		1.95			51,00



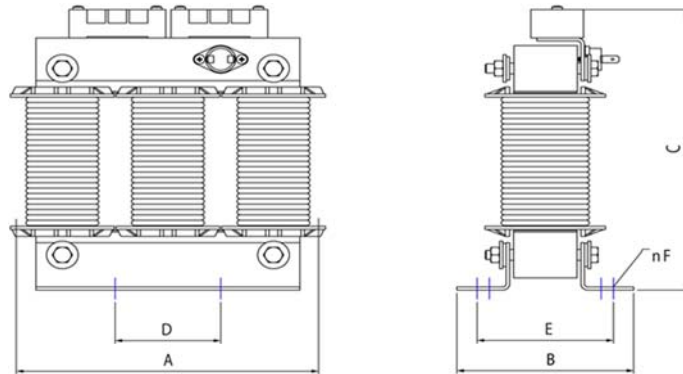
RZ/RBZ 电抗器

电抗率：7%、8.7%、14%

电压：小于 1000V

频率：50Hz、60Hz

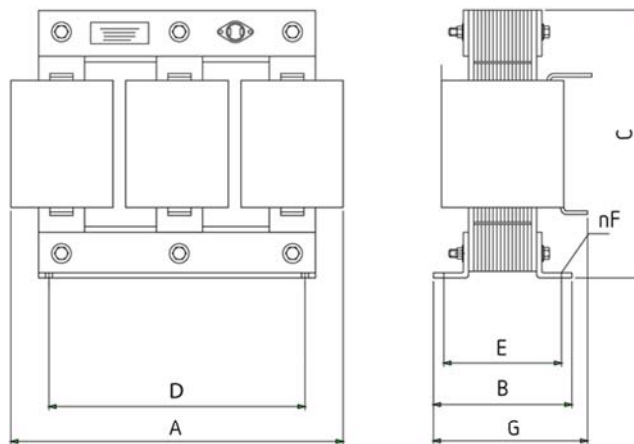
外形尺寸



Tipo	A mm	B mm	C mm	D* mm	E* mm	F mm	G mm	kg
RZ-5-400	155	76	165	75	55	7	-	4
RZ-6,24-400	180	112	190	90	75	7	-	6
RZ-10-400	180	112	190	90	75	7	-	6,5
RZ-12,5-400	180	112	190	90	75	7	-	7
RZ-15-400	180	112	190	90	75	7	-	8

Tipo	A mm	B mm	C mm	D* mm	E* mm	F mm	G mm	kg
REZ-05-400	150	90	155	75	70	7	-	4
REZ-10-400	180	110	195	90	83	7	-	7
REZ-15-400	180	120	195	90	93	7	-	9
REZ-20-400	250	130	245	130	98	7	-	15
REZ-25-400	250	130	245	130	98	7	-	16
REZ-30-400	250	130	245	130	98	7	-	17

* Distance between fixations



RBZ-20-400	235	125	165	150	95	7	145	14
RBZ-25-400	235	125	165	150	95	7	145	14
RBZ-30-400	255	125	200	160	95	9	150	19
RBZ-40-400	255	125	200	160	95	9	150	20
RBZ-50-400	255	145	220	160	115	9	175	25
RBZ-60-400	255	145	240	180	115	9	175	28
RBZ-80-400	305	155	255	180	115	11	190	31

Tipo	A mm	B mm	C mm	D* mm	E* mm	F mm	G mm	kg
RBEZ-40-400	300	145	235	160	113	9	180	30
RBEZ-50-400	300	145	235	160	113	9	180	30
RBEZ-60-400	300	145	235	160	113	9	180	30
RBEZ-80-400	345	155	255	180	121	11	195	40

* Distance between fixations