

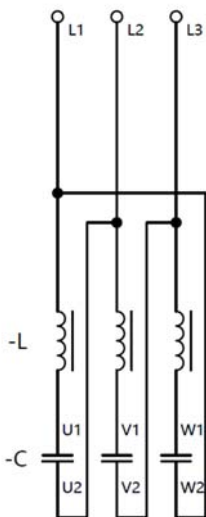


REZ-RBEZ 电抗器

- 电抗率： 7%、8.7%、14%
- 电压： 小于 1000V
- 频率： 50Hz、60Hz

产品描述

西谷铎 CIRCUTOR 已经标准化 REZ/RBEZ 系列电抗器，该电抗器用于晶闸管快速投切电容器组中，电容器与电抗器采用内三角形内接法。在相同的功率下，REZ/RBEZ 电抗器的额定电流值比 RZ/RBZ 电抗器低 1.73 倍，电感值比 RZ/RBZ 电抗器高 3 倍。400V 电抗率为 7% 的电抗器，对于 50Hz 电网的谐振频率为 189Hz（60Hz 电网的谐振频率为 227Hz）。也可以制造适用于任何功率、电抗率（%）、频率、电压（ $U_n \leq 1000V$ 交流）的电抗器。REZ 低功率电抗器采用低损耗铁心制成，并用铜线绕制，端子连接。RBEZ 高功率电抗器，具有磁性铁心和多个气隙，提供优异的特性和低损耗比率，线圈采用铝带（或根据需求采用铜带），输入和输出采用铜排。REZ 和 RBEZ 电抗器均采用真空浸渍的清漆，以提高绝缘性能并降低噪音水平。



电抗器接法

应用

REZ 和 RBEZ 抗谐振电抗器专门设计安装在具有大量谐波含量的电容器组中。这些电抗器必须与匹配容量的电容器、晶闸管串联，以确保良好保护电容器，并避免发生系统谐振。



REZ-RBEZ 电抗器

- 电抗率： 7%、8.7%、14%
- 电压： 小于 1000V
- 频率： 50Hz、60Hz

选型表

400 V, 50 Hz, f resonance = 189 Hz / p= 7%

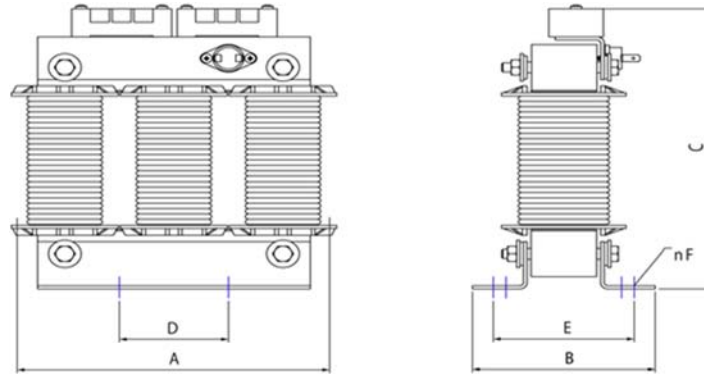
Type	400 V 50Hz	For capacitor	In (A)	L (mH)	Losses (W)	Size (mm) W x H x D	weight (kg)
REZ-5-400	5	CFB-46/6-6B	5	23.67	63	90x155x150	4,00
REZ-10-400	10	CFB-46/12,5-6B	9	11.27	69	110x195x180	7,00
REZ-15-400	15	CFB-46/19-6B	13 A	7.5	70	120x195x180	9,00
REZ-20-400	20	CFB-46/25-6B	17 A	5.68	91	130x245x250	15,00
REZ-25-400	25	CFB-46/30-6B	21 A	4.68	110	130x245x250	16,00
REZ-30-400	30	CFB-46/37-6B	26 A	3.84	109	130x245x250	17,00
RBEZ-40-400	40	CFB-46/50-6B	35 A	2.84	179	180x235x300	30,00
RBEZ-50-400	50	CFB-46/62-6B	42 A	2.29	189	180x235x300	30,00
RBEZ-60-400	60	CFB-46/74-6B	51 A	1.89	252	180x235x300	30,00
RBEZ-80-400	80	CFB-46/100-6B	68 A	1.42	263	195x255x345	40,00



RZ/RBZ 电抗器

- 电抗率： 7%、8.7%、14%
- 电压： 小于 1000V
- 频率： 50Hz、60Hz

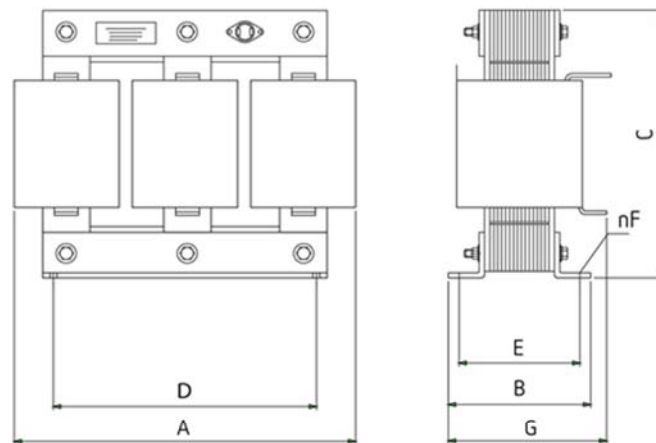
外形尺寸



Typo	A mm	B mm	C mm	D* mm	E* mm	F mm	G mm	kg
RZ-5-400	155	76	165	75	55	7	-	4
RZ-6,24-400	180	112	190	90	75	7	-	6
RZ-10-400	180	112	190	90	75	7	-	6,5
RZ-12,5-400	180	112	190	90	75	7	-	7
RZ-15-400	180	112	190	90	75	7	-	8

Typo	A mm	B mm	C mm	D* mm	E* mm	F mm	G mm	kg
REZ-05-400	150	90	155	75	70	7	-	4
REZ-10-400	180	110	195	90	83	7	-	7
REZ-15-400	180	120	195	90	93	7	-	9
REZ-20-400	250	130	245	130	98	7	-	15
REZ-25-400	250	130	245	130	98	7	-	16
REZ-30-400	250	130	245	130	98	7	-	17

* Distance between fixations



Typo	A mm	B mm	C mm	D* mm	E* mm	F mm	G mm	kg
RBZ-20-400	235	125	165	150	95	7	145	14
RBZ-25-400	235	125	165	150	95	7	145	14
RBZ-30-400	255	125	200	160	95	9	150	19
RBZ-40-400	255	125	200	160	95	9	150	20
RBZ-50-400	255	145	220	160	115	9	175	25
RBZ-60-400	255	145	240	180	115	9	175	28
RBZ-80-400	305	155	255	180	115	11	190	31

Typo	A mm	B mm	C mm	D* mm	E* mm	F mm	G mm	kg
RBEZ-40-400	300	145	235	160	113	9	180	30
RBEZ-50-400	300	145	235	160	113	9	180	30
RBEZ-60-400	300	145	235	160	113	9	180	30
RBEZ-80-400	345	155	255	180	121	11	195	40

* Distance between fixations